



五星减速机
WUXING JIANSUJI

WD WS蜗轮蜗杆减速机

泰兴市五星减速机有限公司

Taixing Five Star Reducer Co., Ltd.

地址：江苏省泰兴市姚王镇118号

24小时服务热线：13961848999



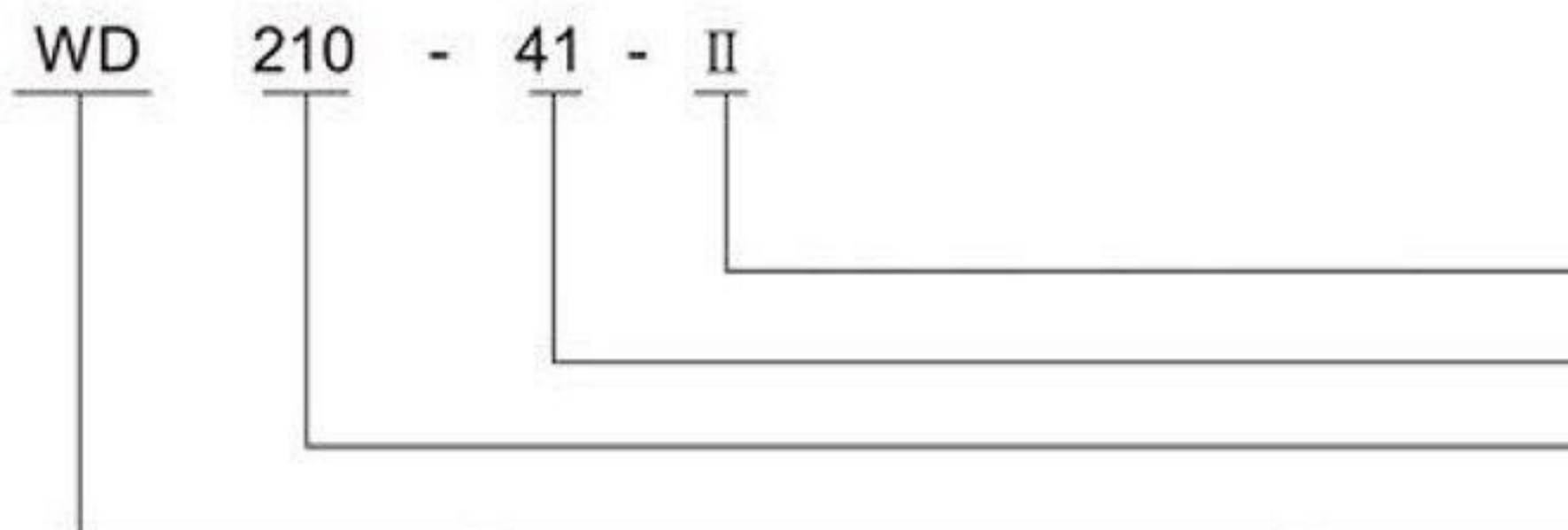
扫一扫加微信

本系列中心距有80、100、120、150、180、210、250、300、360

2.3 传动比

本系列传动比有9.67、11.67、13.67、15.67、17.67、19.5、21.5、23.5、25.5、27.5、30、33、37、41、47、53、60十七种。

2.4 标记示例



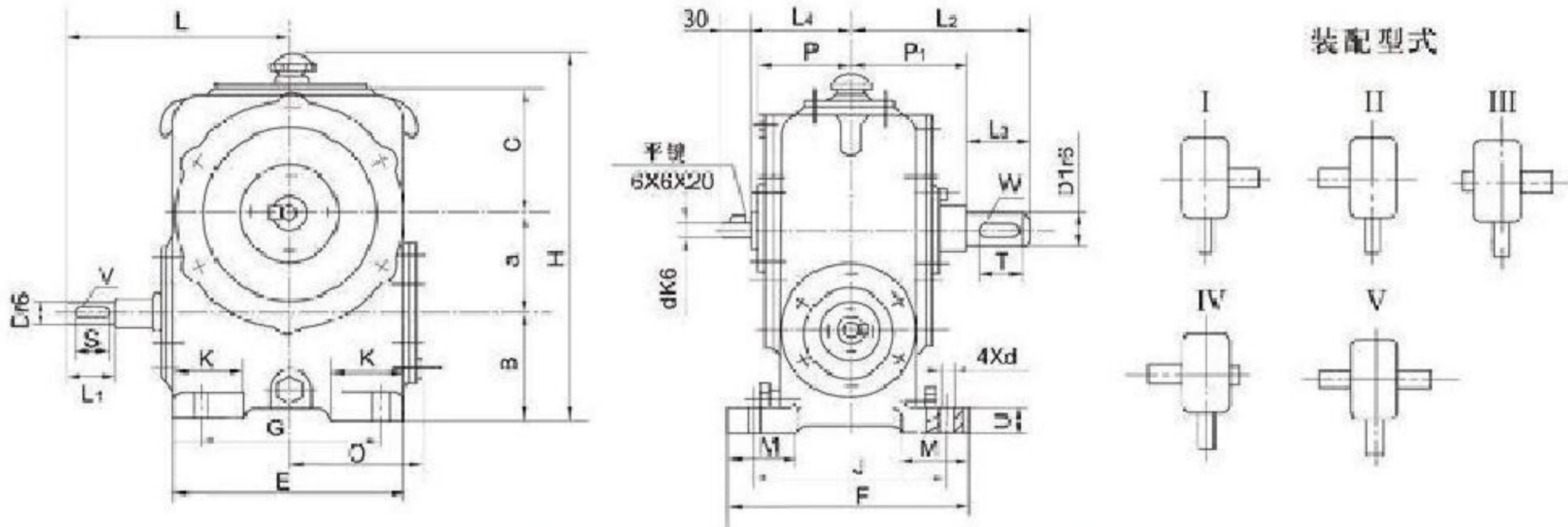
2.5 性能参数

蜗轮齿面许用计算转矩 T_2

传动比 <i>i</i>	中心距 <i>a</i> (mm)					
	80	100	120	150	180	
9.67	50	100	150	225	300	
11.67	54	108	162	243	324	
13.67	54	108	176	342	592	
15.67	42	100	167	335	566	
17.67	49	95	142	277	480	
19.5	56	103	173	348	528	
21.5	53	91	172	307	532	
23.5	42	100	168	335	566	
25.5	50	79	161	298	542	
27.5	46	93	161	302	—	
30	57	109	192	343	646	
33	57	109	169	367	572	
37	50	105	187	354	544	
41	54	101	176	342	594	
47	42	100	168	335	565	
53	49	95	142	276	480	
60	—	71	133	239	516	

3 型式及外形尺寸 >>>>>

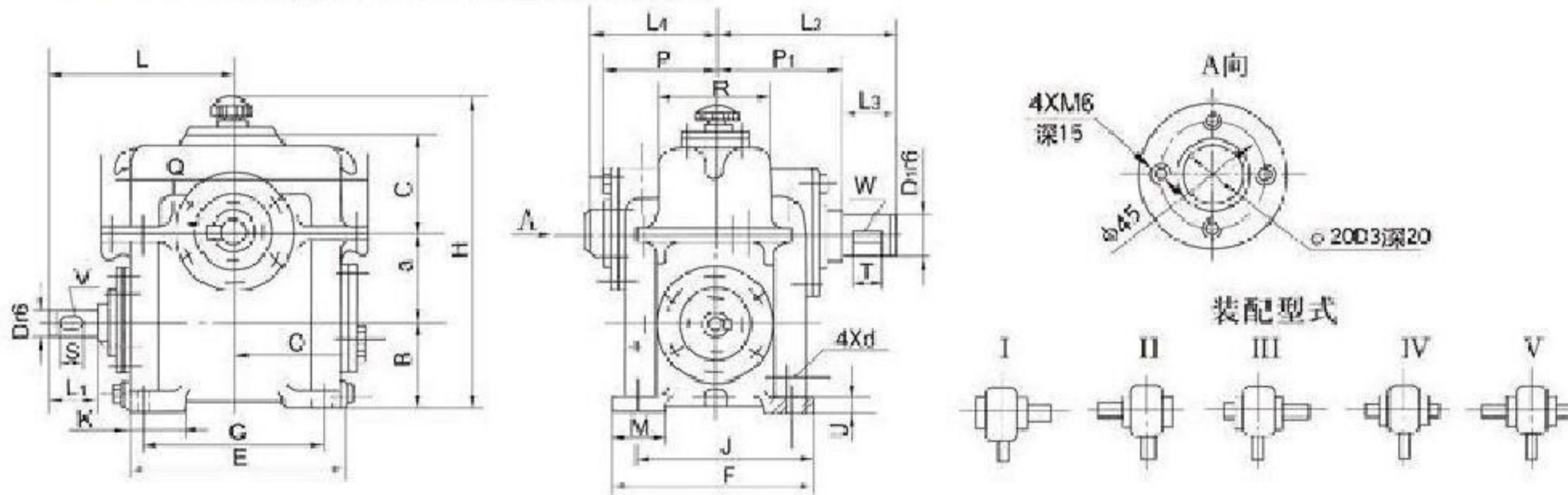
WD80-120型减速器外形尺寸及装配型式



型号	a	B	C	D	D ₁	E	F	G	H	J	K	L	L ₁	L ₂	L ₃	L ₄
WD80	80	90	105	20	35	190	200	150	305	160	60	190	50	158	58	90
WD100	100	110	135	25	40	240	210	180	375	170	70	225	60	182	82	100
WD120	120	120	150	30	45	270	220	200	420	180	80	275	80	197	82	110

型号	M	O	P	P ₁	S	T	U	V(bxh)	W(bxh)	d	转动惯量(kg·m ²)	质量(kg)
WD80	60	120	83.5	100	40	50	20	6×6	10×8	18	0.265×10 ⁻³	38.5~38.5
WD100	70	145	90	100	40	50	20	8×7	12×8	18	0.84×10 ⁻³	53~65
WD120	80	165	102	115	50	60	20	8×7	14×9	18	1.79×10 ⁻³	75.4~81.7

WD150-360型减速器外形尺寸及装配型式



型号	a	B	C	D	D ₁	E	F	G	H	J	K	L	L ₁	L ₂	L ₃	L ₄
WD150	150	150	165	35	65	370	340	310	513	280	100	303	58	315	105	190
WD180	180	180	190	40	70	430	360	360	593	300	120	362	82	345	105	215
WD210	210	210	215	45	80	490	400	400	683	320	140	412	82	385	130	225
WD250	250	250	265	50	90	570	430	440	813	360	160	442	82	395	130	240
WD300	300	300	320	70	120	670	500	520	968	420	200	535	105	465	155	270
WD360	360	360	370	80	150	840	610	650	1138	440	240	640	130	575	200	340

型号	M	O	P	P ₁	Q	R	S	T	U	V(bxh)	W(bxh)	d	转动惯量(kg·m ²)	质量(kg)
WD300	150	405	255	300	785	310	90	140	50	20×12	32×18	32	143×10 ⁻³	771~904
WD360	180	490	325	375	905	360	110	180	50	22×14	36×20	39	223.13×10 ⁻³	1195~1395

WD300	150	405	255	300	785	310	90	140	50	20×12	32×18	32	143×10 ⁻³	771~904
WD360	180	490	325	375	905	360	110	180	50	22×14	36×20	39	223.13×10 ⁻³	1195~1395